

## 第一部分 识图卷 (满分 180 分)

※※※※※※※※※※※※※※※※※※※※※※※※※※※※※※

答题须知: (本试卷共 4 页)

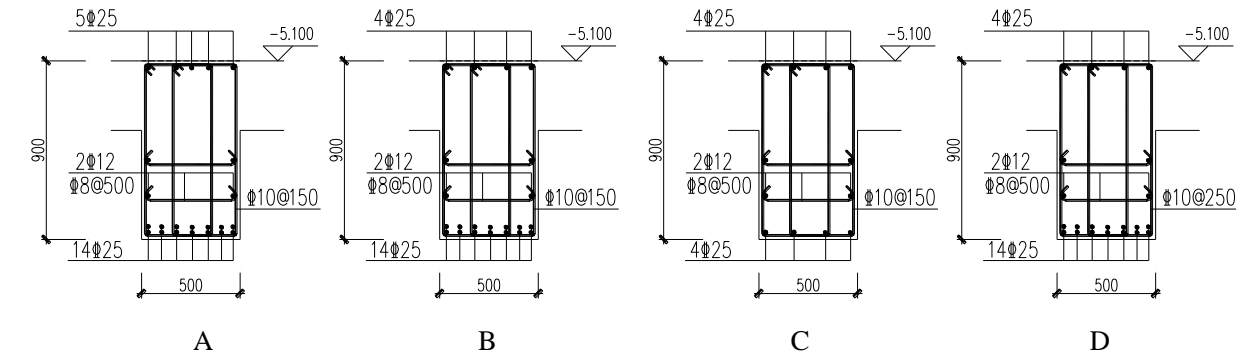
1. 请依据提供的建筑工程施工图作答, 图纸目录中注明的部分图纸未提供。
2. 以下题目包含单项选择题和多项选择题。

### 一、单项选择题(1~28 每题 2 分, 29~48 每题 3 分)

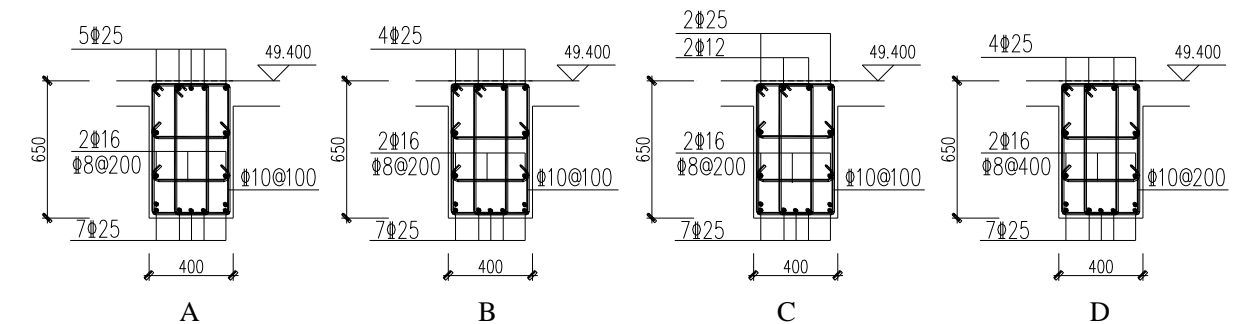
1. 以下各项中, 属于内填充墙功能的是 ( )。  
A. 承重 B. 围护 C. 分隔水平空间 D. 分隔竖向空间
2. 本工程装有消火栓的墙体采用的砌墙材料是 ( )。  
A. 混凝土实心砖 B. 混凝土空心砖 C. 加气混凝土砌块 D. 多孔页岩砖
3. 本工程不上人保温屋面采用的保温材料是 ( )。  
A. 100mm 厚膨胀珍珠岩 B. 100mm 厚陶粒 C. 90mm 厚矿棉板 D. 30mm 厚矿棉板
4. 总平面图中“5.70”高程指的是 ( )。  
A. 新建办公楼首层室内地面完成面的相对高程  
B. 新建办公楼首层室内地面结构层顶面的相对高程  
C. 新建办公楼首层室内地面完成面的绝对高程  
D. 新建办公楼首层室内地面结构层顶面的绝对高程
5. 符号“▼”在总平面图中表示的是 ( )。  
A. 室外地坪相对标高  
B. 室外地坪绝对标高  
C. 室内地坪相对标高  
D. 室内地坪绝对标高
6. 在平面图中, 剖切符号“L1”的正确含义是 ( )。  
A. 表示剖切位置、剖面代号, 向右观察, 只在首层平面图中标出  
B. 表示剖切位置、剖面代号, 向右观察, 需在每层平面图中标出  
C. 表示剖切位置、剖面代号, 向左观察, 只在首层平面图中标出  
D. 表示剖切位置、剖面代号, 向左观察, 需在每层平面图中标出
7. 本工程中的“FM1221(乙)”表示的是 ( )。  
A. 洞口宽度为 1200mm、高度为 2100mm 的双扇平开木门  
B. 洞口宽度为 1200mm、高度为 2100mm 的双扇平开自由门  
C. 洞口宽度为 1200mm、高度为 2100mm 的双扇平开乙级防火门  
D. 洞口宽度为 1200mm、高度为 2100mm 的双扇平开自由乙级防火门
8. 本工程 A-F 轴立面的外墙装饰做法有 ( )。  
A. 12 种 B. 10 种 C. 6 种 D. 5 种
9. 本工程烟灰色毛面花岗岩外墙采用的施工方法是 ( )。  
A. 干挂法施工 B. 湿贴法施工 C. 滚涂施工 D. 弹涂施工
10. 本工程十三层 2#卫生间的层高为 ( ) mm。  
A. 3450 B. 3500 C. 3480 D. 3000
11. 本工程建筑剖面图中 7.400 标高表示的高程是 ( )。  
A. 建筑完成面标高, 属于相对高程  
B. 建筑完成面标高, 属于绝对高程  
C. 结构完成面标高, 属于相对高程  
D. 结构完成面标高, 属于绝对高程
12. 本工程楼梯护栏与梯段连接采用的是 ( )。  
A. 预留孔插筋连接 B. 膨胀螺栓焊接  
C. 预留钢筋焊接 D. 预埋铁件连接
13. 为了保证门窗框与墙体连接的密封性能, 应用密封材料进行填塞, 错误的做法是 ( )。  
A. 直接用 1:2 水泥砂浆嵌缝 B. 用毛毡填塞  
C. 用泡沫塑料发泡剂嵌缝 D. 用岩棉嵌
14. 本工程, 下列因素中与普通钢筋混凝土保护层厚度无关的是 ( )。  
A. 混凝土强度等级 B. 构件类型  
C. 环境类别 D. 荷载大小
15. 以下说法不属于本工程的为 ( )。  
A. 框架-剪力墙结构 B. 桩基础  
C. 地下一层为人防地下室 D. 主楼地上十五层
16. 根据设计要求, 钻孔灌注桩 ZH09 纵筋伸出桩顶的长度至少 ( ) mm。  
A. 640 B. 800 C. 880 D. 35d
17. 根据设计要求, 钻孔灌注桩嵌入承台的长度为 ( ) mm。  
A. 100 B. 50 C. 70 D. 与桩径有关
18. 根据设计要求, D-C 轴交 3 轴钻孔灌注桩桩中心位置容许施工偏差为 ( ) mm。  
A. 50 B. 60 C. 90 D. 150
19. 结施-13 中, 1~2 轴 Q2 墙顶标高正确的是 ( ) 米。  
A. -1.350 B. -1.800 C. -0.050 D. -0.400
20. 结施-08 中, 地下室外墙拉结筋水平间距为 ( ) mm。  
A. 600 B. 450 C. 400 D. 300
21. 结施-14 中, AL1 箍筋外边缘至混凝土表面的距离为 ( ) mm。  
A. 15 B. 20 C. 25 D. 30
22. 结施-18 中 B 轴 KL8 (1A) 梁, 1 轴处梁上部钢筋正确的是 ( )。  
A. 2Φ25 B. 3Φ25 C. 4Φ25 D. 4Φ25/4Φ25
23. 结施-11 中未注明吊筋规格正确的是 ( )。  
A. 2Φ14 B. 2Φ16 C. 2Φ18 D. 2Φ20
24. 结施-11 中, WKL2 (6) 梁面标高正确的是 ( ) 米。  
A. -1.300 B. -0.050 C. -1.350 D. ±0.000
25. 本工程一层卫生间结构板面标高为 ( ) 米。  
A. -0.050 B. -0.350 C. -0.400 D. -0.030
26. 电梯机房的屋顶结构板面标高为 ( ) 米。  
A. 50.650 B. 53.700 C. 49.400 D. 49.650
27. 1#楼梯的梯板 AT2 的上部纵筋间距为 ( ) mm。  
A. 120 B. 150 C. 180 D. 250
28. 关于 2#楼梯的梯板 AT4 说法正确的是 ( )。  
A. 属于梁式楼梯的梯板

- B. 由踏步段和高端平板组成的折板  
C. 低端标高为 44.176  
D. 高端标高为 47.826
29. 本工程设计说明中“白色涂料两度”指的是( )。  
A. 涂刷两遍相同的白色涂料  
B. 涂刷两遍不同的白色涂料  
C. 基层做两次找平, 然后涂刷一遍白色涂料  
D. 基层做两次找平, 然后涂刷两遍白色涂料
30. 按消防定义, 当建筑为平屋面且采用女儿墙有组织排水时, 建筑高度指的是( )。  
A. 室外自然地面到女儿墙顶面的高度  
B. 室外设计地面到女儿墙顶面的高度  
C. 室外自然地面到屋面面层的高度  
D. 室外设计地面到屋面面层的高度
31. 总平面图中建筑红线指的是( )。  
A. 建筑工程项目的使用场地控制线  
B. 建筑工程项目用地的使用权属范围的边界线  
C. 建筑物、构筑物的基底位置不得超出的界线  
D. 用地的边界线
32. 总平面图中“+”代表的是( )。  
A. 大地水准点  
B. 水准仪机位  
C. 建筑坐标网的交点  
D. 测量坐标网的交点
33. 根据消防设计要求, 本工程的 1#楼梯设计为( )。  
A. 防烟楼梯间  
B. 封闭楼梯间  
C. 开敞式楼梯间  
D. 与电梯共用的楼梯间
34. 本工程外立面可见窗户的开启方式是( )。  
A. 平开内开  
B. 平开外开  
C. 上悬外开  
D. 上悬内开
35. 以下各项中, 正确的说法是( )。  
A. 剖面图应标注出有关的标高, 正标高前面加“+”, 负标高前面加“-”  
B. 剖面图应标注出有关的标高, 正标高前面不必加“+”, 负标高前面加“-”  
C. 剖面图中应注明有关楼层的构造做法  
D. 剖面图中应注明屋顶的构造做法
36. 本工程玻璃幕墙处采用的墙体保温材料是( )。  
A. 聚苯板  
B. 矿棉  
C. 无机保温砂浆  
D. 聚氨酯泡沫
37. 以下属于本工程框架柱钢筋要求的是( )。  
A. 箍筋强度标准值应具有不小于 95%的保证率  
B. 箍筋抗拉强度实测值与屈服强度实测值的比值不应小于 1.25  
C. 纵筋屈服强度实测值与屈服强度标准值的比值不应大于 1.30  
D. 纵筋最大拉力下的总伸长率实测值不应小于 9%
38. 关于本工程墙体说法正确的是( )。

- A. 地下室内墙采用 MU10 混凝土实心砖砌筑  
B. ±0.000 以上墙体均采用混合砂浆砌筑  
C. 烧结多孔页岩砖的容重大于蒸压加气混凝土砌块的容重  
D. 填充墙应采用钢丝网砂浆面层
39. 根据设计要求, 消防电梯集水井底板面标高为( )米。  
A. -5.100  
B. -6.600  
C. -5.350  
D. -7.500
40. 结施-09 中, 1~1 截面正确的是( )。



41. 本工程框架梁柱节点范围, 箍筋设置正确的是( )。  
A. 按梁端箍筋加密区要求设置梁的箍筋  
B. 按柱端箍筋加密区要求设置柱的箍筋  
C. 按梁端箍筋加密区要求设置梁的箍筋, 同时按柱端箍筋加密区要求设置柱的箍筋  
D. 梁、柱箍筋均可不设
42. 框架柱与基础的连接, 叙述错误的是( )。  
A. 框架柱在基础内的锚固长度应按抗震锚固长度考虑  
B. 框架柱在基础内的箍筋不应少于 2 道, 箍筋间距应 ≤ 500 mm  
C. 框架柱在基础内的箍筋为非复合箍  
D. 当基础高度大于柱纵筋锚固长度时, 柱纵筋伸至基础内的长度 ≥ LaE 即可
43. 结施-23 中, 1~1 截面正确的是( )。



44. 结施-23 中 WKL7 (5B), 以下叙述错误的是( )。  
A. 4~5 轴跨梁底标高为 48.750  
B. 3~4 轴跨梁底标高为 48.750  
C. 两端均为悬臂  
D. 全长范围箍筋加密
45. 结施-26 中, 下列叙述正确的是( )。  
A. 1/01 轴梁平面定位与建筑不符  
B. 预留洞口边无梁时, 均应在板底设置加强筋

- C. A 轴梁平面位置与建筑不符
  - D. 图中所注板面附加钢筋水平长度 1000mm, 从梁边起算
46. 结施-29 中, 下列叙述正确的是( )。
- A. 本图应表示 45.850 标高相应结构
  - B. 尾气井处结构布置与建筑不符
  - C. C 轴到 D 轴段女儿墙为钢筋混凝土栏板
  - D. 1/01 轴交 1/C、2/C 轴处设置的构造柱影响玻璃幕墙的安装
47. 1#楼梯 3.850~7.350 结构标高段, 梯梁说法正确的是( )。
- A. TL2 (1) 的支座均为 TZ1
  - B. TL2 (1) 的支座一端为 TZ1, 一端为框架梁
  - C. TL1 (1) 支座均为砌体墙
  - D. TL1 (1) 支座一端为砌体墙, 一端为剪力墙
48. 1#楼梯按平法图集构造修改为带滑动支座的楼梯, 以下说法错误的是( )。
- A. 滑动支座设置在梯板的低端
  - B. 梯板在滑动支座端不承受弯矩
  - C. 梯板纵筋锚固应按非抗震锚固长度计算
  - D. 滑动支座可支承在梯梁上, 也可支承在梯梁的挑板上

**二、多项选择题 (49~64 共 16 题, 每题 4 分, 多选、选错不给分, 漏选得 2 分)**

49. 本工程屋面防水等级为 II 级, 影响防水等级的主要因素有( )。
- A. 屋面防水的合理使用年限
  - B. 建筑的使用要求
  - C. 防水材料的种类
  - D. 防水材料的构造方法
  - E. 屋面的美观要求
50. 下列属于楼面构造做法中完成面的有( )。
- A. 卫生间 8~10 厚地砖
  - B. 大厅 20 (30) 厚毛面花岗石地面
  - C. 钢筋混凝土楼板
  - D. 20 厚 1:3 水泥砂浆抹灰层
  - E. 50 厚内配钢筋网的 C20 混凝土, 随浇随压光
51. 关于屋面的排水组织和本工程主体部分排水方式的正确说法有( )。
- A. 女儿墙有组织外排水, 本工程采用的是该种方式
  - B. 女儿墙有组织内排水, 本工程采用的是该种方式
  - C. 无组织外排水, 本工程采用的是该种方式
  - D. 外檐沟有组织排水, 本工程没有采用该种方式
  - E. 外檐沟有组织排水, 本工程采用的是该种方式
52. 关于建筑平面图投影规则的正确说法有( )。
- A. 应在首层平面图中绘出散水、台阶、坡道等室外构造
  - B. 应在每层平面图中绘出散水、台阶、坡道等室外构造
  - C. 应在平面图中标注出楼地面完成面标高
  - D. 应在平面图中标注出楼地面结构层顶面标高
  - E. 室内地面拼花石材时, 铺设分格可以在地面铺设详图中表示
53. 立面图的绘制原则有( )。
- A. 应表示出建筑的体量、轮廓等外观要素
  - B. 应表示出门窗位置、数量和开启方式
  - C. 应表示出外墙面装饰材料的种类、色彩和划分
  - D. 应表示出主要楼层、门窗等部位的标高和竖向尺寸
  - E. 应表示出主要房间的开间和建筑水平总方向尺寸
54. 立面图的投影和命名原则有( )。
- A. 属于平行正投影
  - B. 属于中心投影
  - C. 按照建筑朝向命名
  - D. 按照主要立面和次要立面命名
  - E. 按照起止轴线的编号命名
55. 关于“建筑标高”的正确定义有( )。
- A. 应该标注在建筑构造的完成面
  - B. 应该标注在结构构件的表面
  - C. 应该以“m”为单位, 但要精确到“mm”
  - D. 应该以“m”为单位, 但要精确到“cm”
  - E. 剖面图中标注的标高为绝对高程
56. 本工程关于 2#楼梯的正确描述有( )。
- A. 1 层~2 层的踏步数量合计为 24 步
  - B. 1 层~2 层的踏步数量合计为 26 步
  - C. 楼梯段宽度为 1450mm
  - D. 该楼梯属于封闭楼梯间
  - E. 该楼梯属于防烟楼梯间
57. 关于墙身详图的正确说法有( )。
- A. 要表示出墙体的细部构造
  - B. 图面要标识出材料的图例与符号
  - C. 当墙身详图为所有外墙通用时, 可不必标出轴线编号
  - D. 应标出楼地面的标高
  - E. 应绘出每一层的墙身详图
58. 关于本工程墙身详图的正确描述有( )。
- A. 注明了散水的构造
  - B. 部分细部构造没有在墙身详图中注明, 而是另有详图
  - C. 均采用落地窗
  - D. 屋面构造是在其他图纸中注明的
  - E. 钢构雨篷由专业厂家设计
59. 本工程钻孔灌注桩静载试验要求是( )。
- A. 桩数量不应少于桩总数的 1%
  - B. 桩数量不应少于 3 根
  - C. 应选取可靠性最差的桩
  - D. 应选取可靠性最好的桩
  - E. 所有桩
60. 关于后浇带, 下列说法正确的是( )。

- A. 后浇带宽度为 1000mm
  - B. 梁、外墙钢筋贯通后浇带，板钢筋在后浇带部位采用 100% 搭接连接
  - C. 后浇带部位用高一级的膨胀混凝土浇筑
  - D. 后浇带部位梁、板、墙均设置附加钢筋
  - E. 后浇带部位混凝土养护时间不得少于 14 天
61. 结施-15 中，墙柱配筋详图存在问题的是 ( )。
- A. GBZ6
  - B. KZ7
  - C. KZ4
  - D. GBZ3
  - E. KZ2
62. 结施-15 中，下列叙述正确的是 ( )。
- A. 梁柱节点处混凝土应按柱混凝土强度等级浇筑
  - B. 剪力墙身水平分布钢筋在外、竖向钢筋在内
  - C. 在暗梁 AL1 高度范围内，可不设剪力墙身水平分布钢筋
  - D. GBZ5 应满足抗震等级为三级的框架柱要求
  - E. AZ1 为剪力墙边缘构件
63. 结施-11 中，以下表述正确的是 ( )。
- A. L11 (2B) 标注有误
  - B. KL13 (1) 梁顶标高为 2.000
  - C. KL16 (1A) 与 L11 (2B) 相交处，KL16 (1A) 梁底筋在上、L11 (2B) 梁底筋在下
  - D. 主次梁相交处的吊筋设置在主梁上
  - E. 纯地下室部分框架抗震等级为四级
64. 结施-19 中梁与建筑施工图有矛盾的有 ( )。
- A. KL14 (1)
  - B. KL2 (2)
  - C. KL1 (3)
  - D. L1 (1B)
  - E. L12 (1)